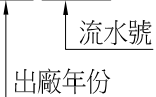
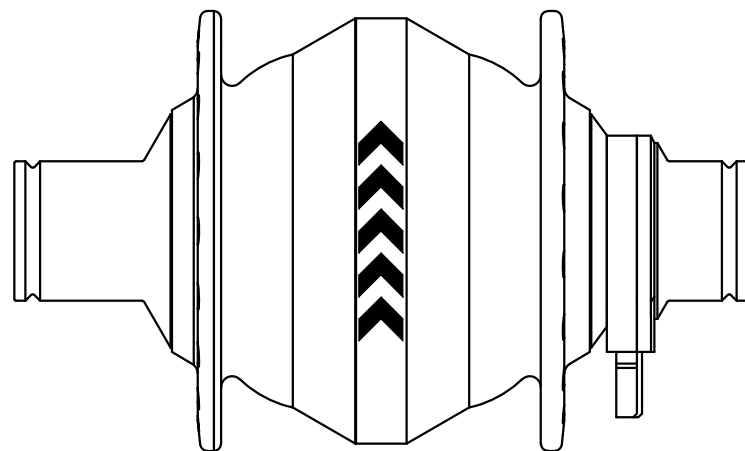


Product Specification

NOTE1. 出廠序號 : 2018-99999 字型大小:1.2mm。

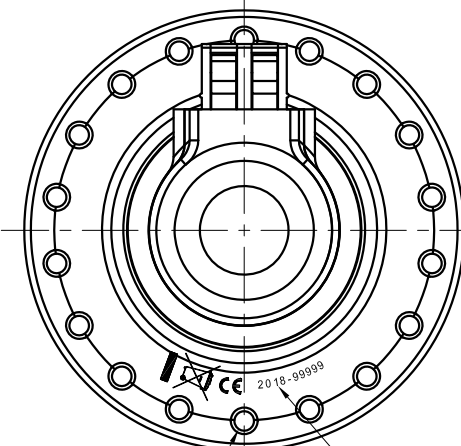
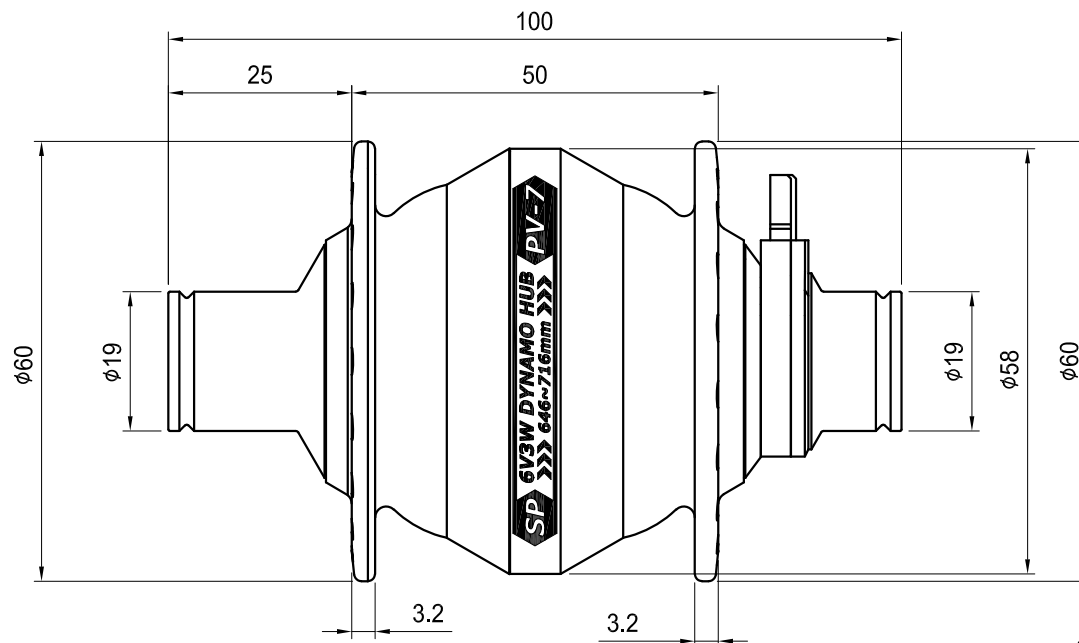
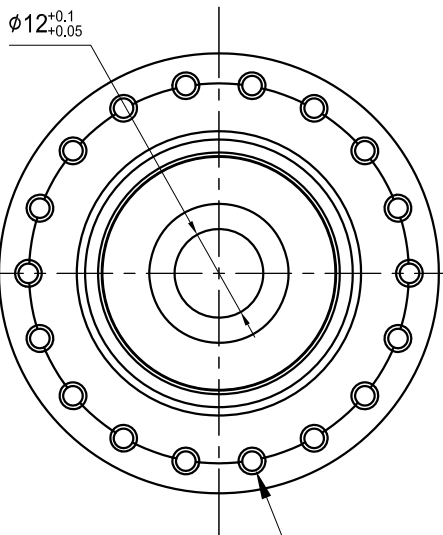
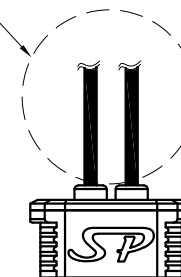


雷射方式：正反兩面不同 logo，雷射圖樣須符合圖面。



Item	Specification
Axle Fixing Bolt	QR
Spoke Hole	32 / 36
Seal	Bearing *2
Output Volage	6V3W
Wheel Diameter	646~716mm
Weight	399g

Electric wire



Spoke Hole
 $\phi 2.7^{+0.1}_{-0.05}$ - PCD $\phi 52$

Spoke Hole
 $\phi 2.7^{+0.1}_{-0.05}$ - PCD $\phi 52$ NOTE1

Version Date: 2018.07.17

UNIT:mm	SCALE	TOLERANCE
	1:1	± 0.5
MAKE	CHECK	CONFORM

Hub dynamo	
SP Model	7 Series
MODEL	
PV-7-01	

	2018.10.26	ECR No.	重量由390g變更399g
	Version Date	ECR No.	Description