

Product Specification

PD-8

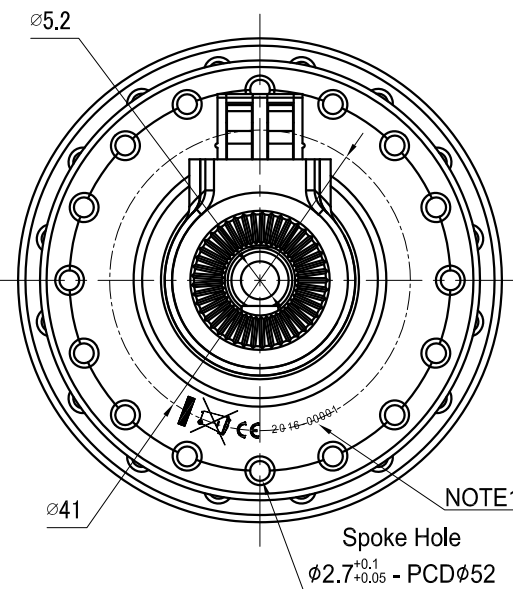
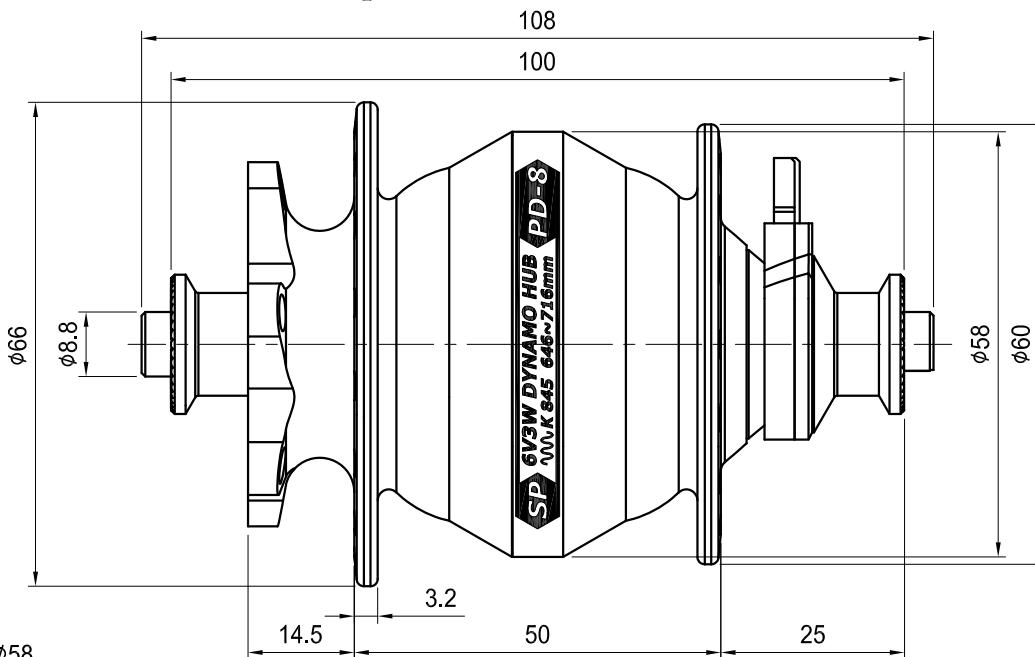
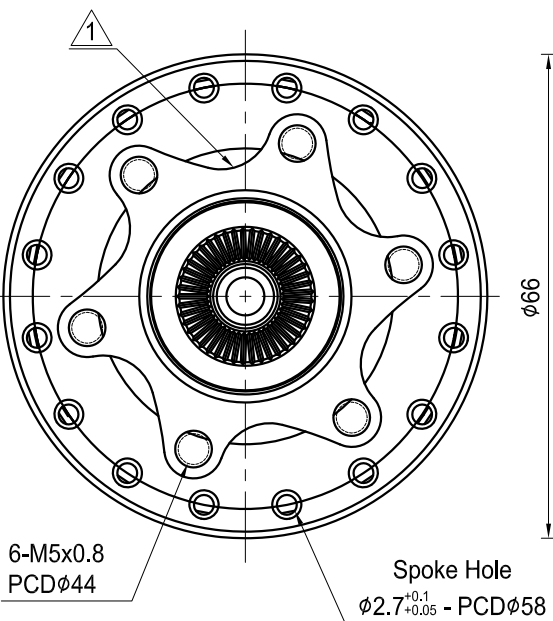
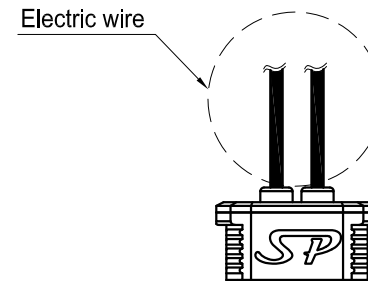
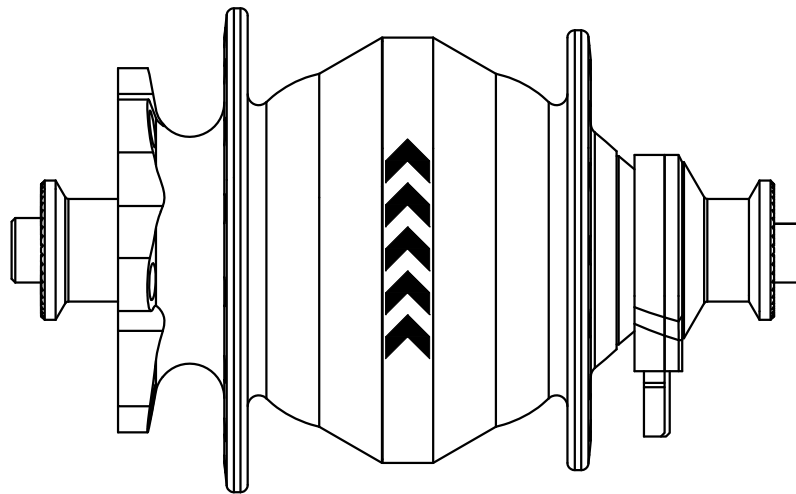
Item Specification

NOTE1. 出廠序號 : 2016-00001 字型大小:1.2mm。

雷刻方式：正反兩面不同 logo，雷刻圖樣須符合圖面。

流水號(依數量)  
出廠年份

Axle Fixing Bolt	QR
Spoke Hole	20/24/28/32/36
Seal	Bearing *2
Output Volage	6V3W
Wheel Diameter	646 ~ 716 mm
Weight	410 g



Version Date: 2016.05.05

UNIT:mm	SCALE	TOLERANCE
	1:1	± 0.5
MAKE	CHECK	CONFORM

Hub dynamo	
SP Model	8 Series
MODEL PD-8-01	

	2016.05.05		碟煞面修改尺寸
	Version Date	ECR No.	Description