

Product Specification

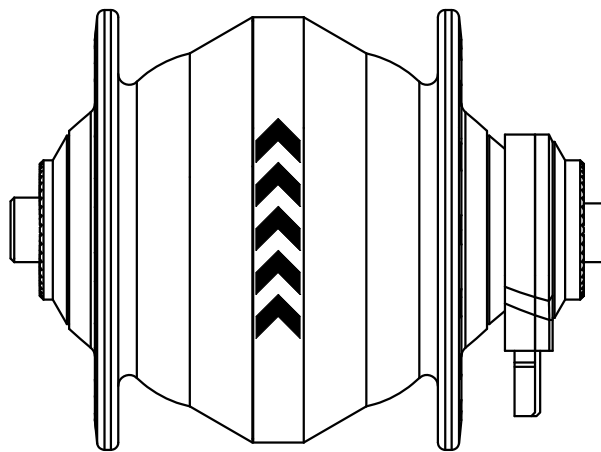
SV-8-F

NOTE1. 出廠序號 : 2016-00001 字型大小:1.2mm。

雷刻方式：正反兩面不同 logo，雷刻圖樣須符合圖面。

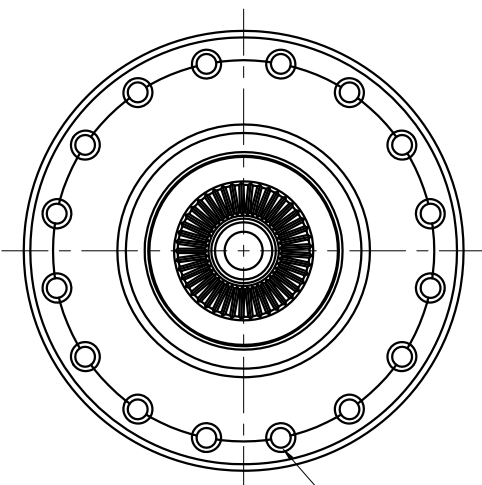
流水號(依數量)  
出廠年份

Item	Specification
Axle Fixing Bolt	QR
Spoke Hole	20/24/28/32/36
Seal	Bearing *2
Output Volage	6V3W
Wheel Diameter	400 ~536 mm
Weight	350 g

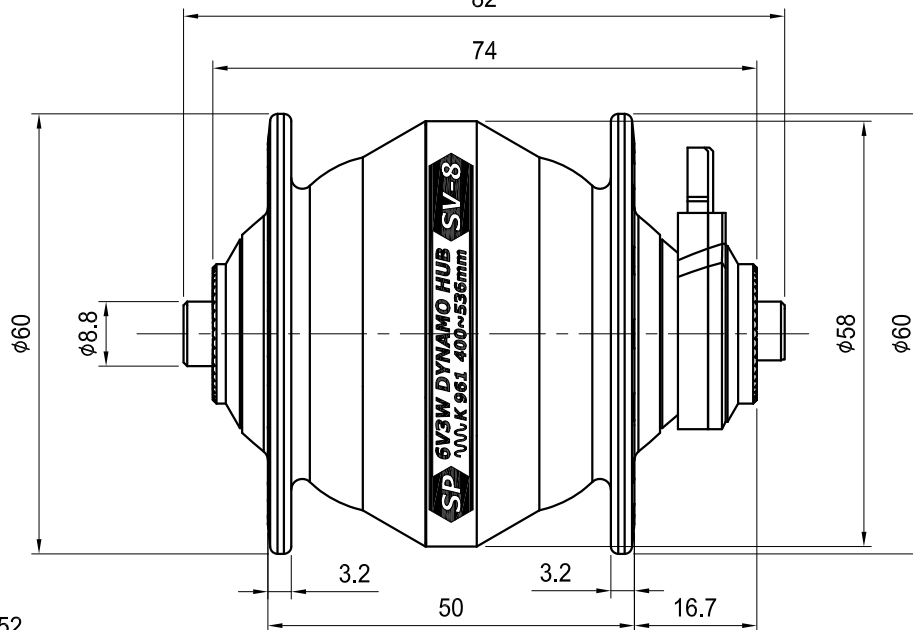


82

74



Spoke Hole  
 $\phi 2.7^{+0.1}_{+0.05}$  - PCD $\phi 52$



50

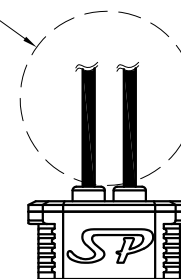
3.2

3.2

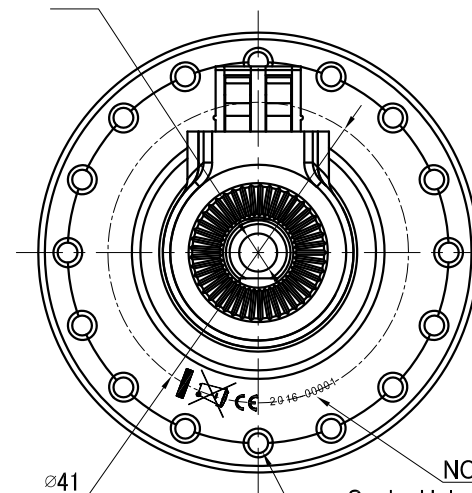
16.7

1

Electric wire



$\phi 5.2$



$\phi 41$

NOTE1  
Spoke Hole  
 $\phi 2.7^{+0.1}_{+0.05}$  - PCD $\phi 52$

Version Date: 2016.08.08

UNIT:mm	SCALE	TOLERANCE	Hub dynamo	
	1:1	$\pm 0.5$	SP Model	8 Series
MAKE	CHECK	CONFORM	MODEL	
			SV-8-F-01	



2016.08.08

重量減輕變更



Version Date

ECR No.

Description