

Product Specification

SV-8-FB

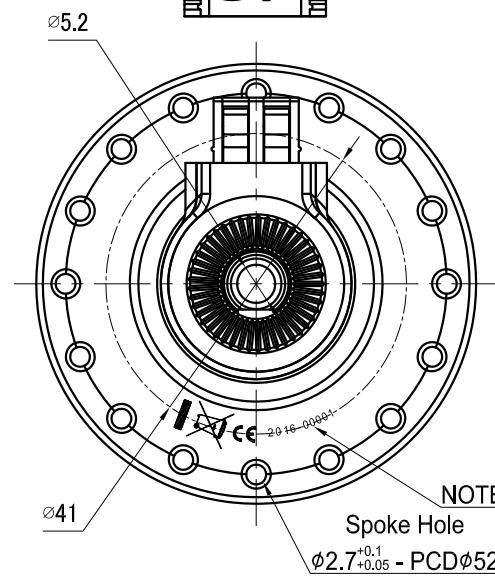
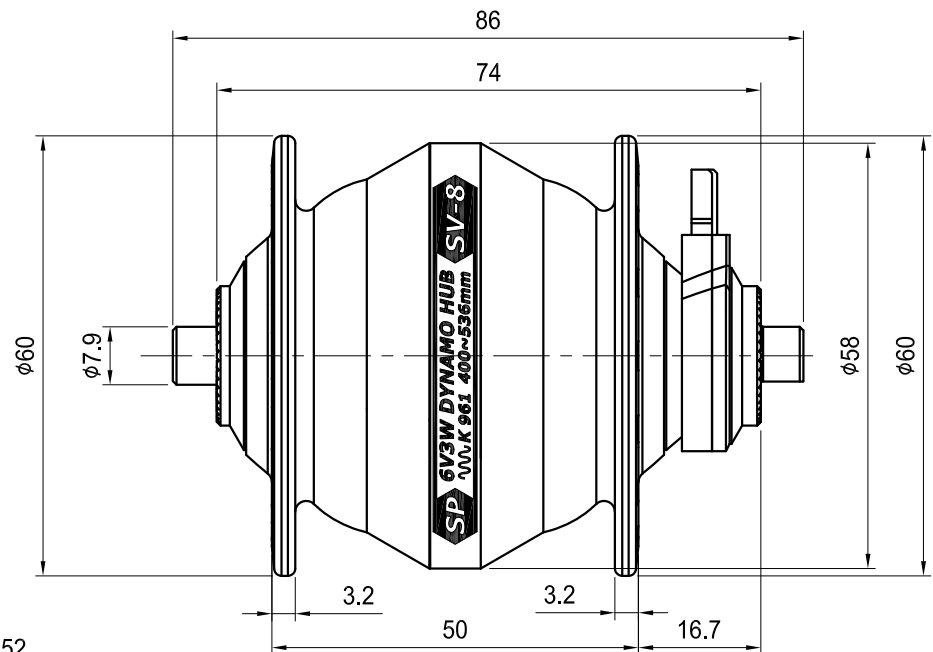
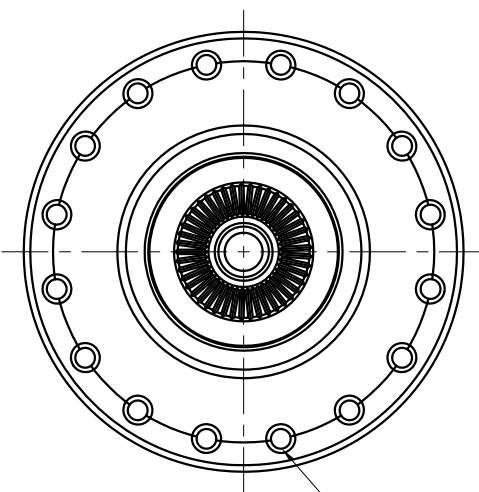
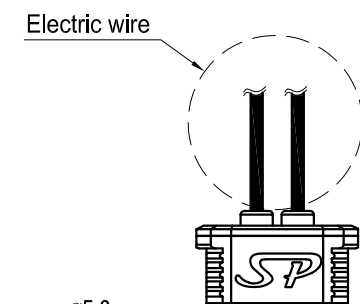
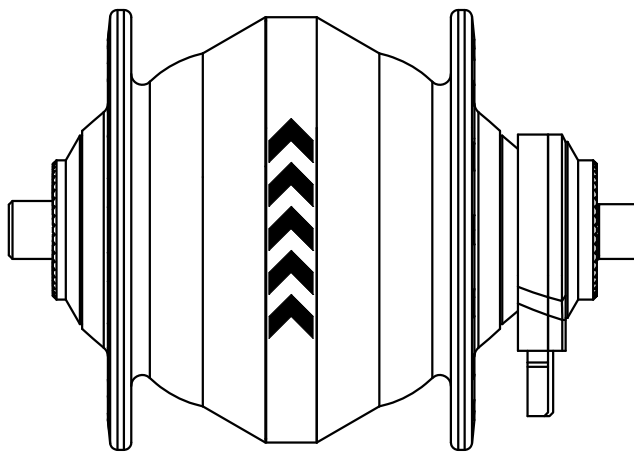
Item Specification

NOTE1. 出廠序號 : 2016-00001 字型大小:1.2mm。

雷刻方式：正反兩面不同 logo，雷刻圖樣須符合圖面。

流水號(依數量)
出廠年份

Axle Fixing Bolt	QR
Spoke Hole	20/24/28/32/36
Seal	Bearing *2
Output Volage	6V3W
Wheel Diameter	400 ~536 mm
Weight	350 g



Spoke Hole
φ2.7^{+0.1}/_{+0.05} - PCDφ52

NOTE1
Spoke Hole
φ2.7^{+0.1}/_{+0.05} - PCDφ52

Version Date: 2016.08.08

UNIT:mm	SCALE	TOLERANCE
	1:1	± 0.5
MAKE	CHECK	CONFORM

Hub dynamo	
SP Model	8 Series
MODEL	SV-8-FB-01

	2016.08.08		重量減輕變更
	Version Date	ECR No.	Description