

Product Specification

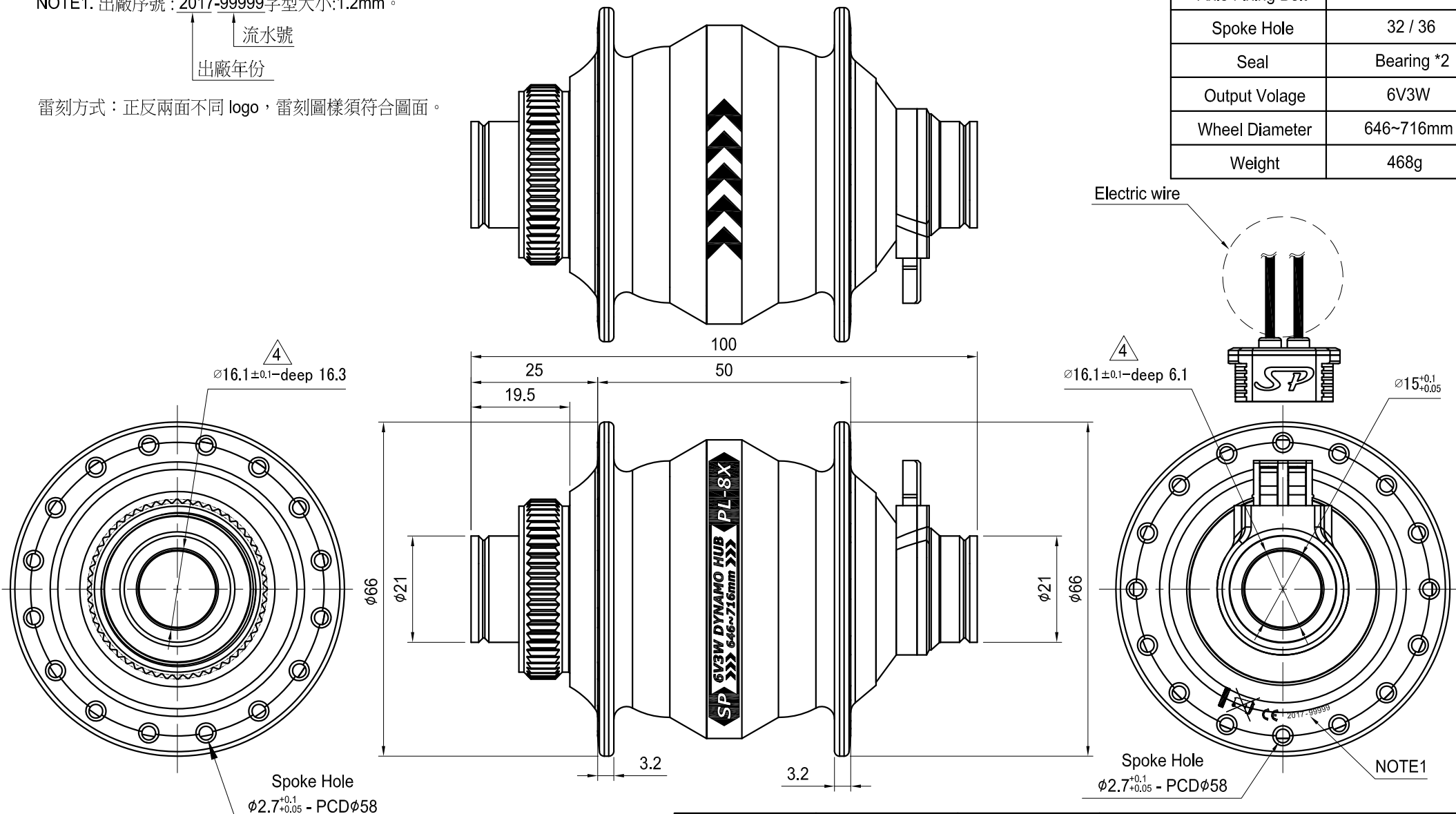
NOTE1. 出廠序號 : 2017-99999 字型大小: 1.2mm。

流水號

出廠年份

雷刻方式 : 正反兩面不同 logo , 雷刻圖樣須符合圖面。

Item	Specification
Axle Fixing Bolt	QR
Spoke Hole	32 / 36
Seal	Bearing *2
Output Volage	6V3W
Wheel Diameter	646~716mm
Weight	468g



Version Date: 2017.5.12

△	Version Date	ECR No.	Description
4	2017.5.12		標註尺寸追加
3	2016.11.28		部品設計變更
2	2016.10.20		外形和部品設計變更
△	Version Date	ECR No.	Description

UNIT:mm	SCALE	TOLERANCE
	1:1	± 0.5
MAKE	CHECK	CONFORM

Hub dynamo	
SP Model	8X Series
MODEL	PL-8X-04